



曾娜, 桂富荣, 孙仲享, 陈尧, 杜鄂巍, 陈晓凤, 字晓艳, 陈亚平. 番茄潜叶蛾唾液细菌分离鉴定及其对番茄的影响初探 [J]. 环境昆虫学报, 2025, 47 (1): 87-96. ZENG Na, GUI Fu-Rong, SUN Zhong-Xiang, CHEN Yao, DU E-Wei, CHEN Xiao-Feng, ZI Xiao-Yan, CHEN Ya-Ping. Isolation and identification of salivary bacteria of *Tuta absoluta* and their influence on tomatoes [J]. *Journal of Environmental Entomology*, 2025, 47 (1): 87-96.

## 番茄潜叶蛾唾液细菌分离鉴定及其对番茄的影响初探

曾娜, 桂富荣, 孙仲享, 陈尧, 杜鄂巍, 陈晓凤, 字晓艳, 陈亚平\*

(云南农业大学植物保护学院, 云南生物资源保护与利用国家重点实验室, 昆明 650201)

**摘要:** 番茄潜叶蛾 *Tuta absoluta* (Meyrick) 主要危害茄科植物, 尤其喜食番茄, 严重影响番茄产量和品质。昆虫与植物互动通常需要直接的物理接触, 唾液在其中扮演着重要角色。唾液细菌作为昆虫唾液的重要组成部分, 解析其在昆虫取食寄主植物过程中所发挥的作用具有重要意义。本研究采用传统分离纯化方法对番茄潜叶蛾 3 龄幼虫唾液中的细菌进行分离, 采用 16S rRNA 序列同源性分析对分离菌株进行了种属鉴定; 并将分离菌株接种至番茄植株中, 对接种后植株的叶绿素、丙二醛、过氧化物酶、超氧化物歧化酶、可溶性糖、可溶性蛋白、氮和磷元素等生长及防御指标进行测定。结果显示, 分离得到的唾液细菌分属 3 门 6 属 7 种, 分别为厚壁菌门 Firmicutes 的蒙氏肠球菌 *Enterococcus mundtii* 和解淀粉芽孢杆菌 *Bacillus amyloliquefaciens*, 变形菌门 Proteobacteria 的阴沟肠杆菌 *Enterobacter cloacae* 和 *Acinetobacter rhizosphaerae*, 放线菌门 Actinobacteria 的树状微杆菌 *Microbacterium arborescens*、食油微杆菌 *Microbacterium oleivorans* 和萎蔫短小杆菌 *Curtobacterium flaccumfaciens*。体外接种试验发现 *M. arborescens* 和 *E. mundtii* 能够显著降低番茄植株的 POD 活性, 两种菌处理后 POD 活性分别下降了 62.92%、76.83%, 且 *A. rhizosphaerae*、*E. mundtii* 处理后的植株丙二醛含量显著上升 ( $P < 0.05$ ); 可溶性蛋白经 *M. arborescens*、*E. mundtii* 和 *M. oleivorans* 处理后显著上升 ( $P < 0.05$ ), 可溶性糖则在 *A. rhizosphaerae* 和 *E. cloacae* 处理后显著下降 ( $P < 0.05$ ), 氮元素也在唾液细菌处理后总体呈下降趋势; 所有处理组相较于对照组的植株叶绿素含量都显著提升 ( $P < 0.05$ )。综上, 番茄植株经番茄潜叶蛾唾液细菌体外接种后发生过氧化反应, 且部分菌株使番茄的防御受到抑制, 这证明番茄潜叶蛾的唾液参与调控番茄的生长及防御, 这可能是番茄潜叶蛾能适应番茄的有利因素之一。该研究丰富了番茄潜叶蛾-番茄互作机制, 为防治番茄潜叶蛾提供了理论基础。

**关键词:** 番茄潜叶蛾; 唾液细菌; 分离鉴定; 植物防御; 生理生化

中图分类号: Q968.1

文献标识码: A

文章编号: 1674-0858 (2025) 01-0087-10

### Isolation and identification of salivary bacteria of *Tuta absoluta* and their influence on tomatoes

ZENG Na, GUI Fu-Rong, SUN Zhong-Xiang, CHEN Yao, DU E-Wei, CHEN Xiao-Feng, ZI Xiao-Yan, CHEN Ya-Ping\* (State Key Laboratory for Conservation and Utilization of Bioresources in Yunnan, Plant Protection College of Yunnan Agricultural University, Kunming 650201, China)

**Abstract:** The tomato leaf miner, *Tuta absoluta* Meyrick (Lepidoptera), primarily attacks Solanaceae species, particularly tomatoes, significantly affecting both yield and quality. Saliva plays a crucial role in insect-plant interactions which needs direct physical contact. As an important part of insect saliva, it is of significant importance to analyze the role of salivary bacteria in the feeding processes of insects on host

基金项目: 国家重点研发计划 (2021YFD1400200); 国家自然科学基金 (32360667)

作者简介: 曾娜, 女, 硕士研究生, 研究方向为入侵生物基础生物学, E-mail: 1033480810@qq.com

\*通讯作者 Author for correspondence: 陈亚平, 女, 副教授, 研究方向为入侵害虫灾变机理与防控, E-mail: cyp83@ynau.edu.cn

收稿日期 Received: 2024-12-08; 修回日期 Revision received: 2025-01-02; 接受日期 Accepted: 2025-01-03

plants. In this study, conventional isolation methods were employed to isolate bacteria from the saliva of third-instar larvae of *T. absoluta*. Species identifications of the isolated strains were performed using 16S rRNA sequence homology analysis. The isolated strains were inoculated into tomato plants, and growth and defense indexes, including chlorophyll, malondialdehyde, peroxidase, superoxide dismutase, soluble sugar, soluble protein, nitrogen, and phosphorus were measured after inoculation. The results showed that the isolated salivary bacteria belonged to three phyla, six genera, and seven species: *Enterococcus mundtii* and *Bacillus amyloliquefaciens* (phylum Firmicutes), *Enterobacter cloacae* and *Acinetobacter rhizosphaerae* (phylum Proteobacteria), *Microbacterium arborescens*, *Microbacterium oleivorans* and *Curtobacterium flaccumfaciens* (phylum Acinobacteria). Inoculation experiments in vitro demonstrated that *M. arborescens* and *E. mundtii* significantly reduced the peroxidase activity of tomato plants which decreased by 62.92% and 76.83% after treatment, respectively. Treatments with *A. rhizosphaerae* and *E. mundtii* resulted in a significant increase in malondialdehyde content in the plants ( $P < 0.05$ ). Soluble protein levels increased significantly after treatment with *M. arborescens*, *E. mundtii*, and *M. oleivorans* ( $P < 0.05$ ), whereas soluble sugar content decreased significantly after treatment with *A. rhizosphaerae* and *E. cloacae* ( $P < 0.05$ ). Nitrogen levels also exhibited a decreasing trend after treatment with the salivary bacteria. Additionally, chlorophyll content was significantly higher in all treatment groups than that of the control group ( $P < 0.05$ ). In conclusion, inoculation in vitro with salivary bacteria from *T. absoluta* leads to peroxidation in tomato plants, and certain strains inhibit the plants' defense mechanisms. This finding indicates that the saliva of *T. absoluta* plays a role in regulating the growth and defense responses of tomato plants, which may be a factor of facilitating the adaptation of *T. absoluta* to tomato. This study enriches our understanding of the mechanisms underlying the interaction between *T. absoluta* and tomato plants and provides a theoretical basis for the prevention and control of *T. absoluta*.

**Key words:** *Tuta absoluta*; salivary bacteria; isolation and identification; plant defense; physiology and biochemistry

昆虫是世界上分布最广、数量最多的节肢动物，在平衡生态、维护生物多样性等方面都有重要作用，对人类生活有着深远影响 (Basset *et al.*, 2012)。昆虫和植物作为陆地生物群落中的重要组成部分，二者间的相互作用是多方面的 (钦俊德和王琛柱, 2001)。一方面，植物在被昆虫取食后会通过调节自身酶活、次生代谢物及生长发育来抵御昆虫的危害，如卷果涩荠 *Malcolmia scorpioide* 在受到油菜筒喙象 *Lixus ochraceus* 取食后会通过短期的补偿生长和繁殖器官的超补偿生长等适应策略，提高卷果涩荠存活率和繁殖成功率 (文晓虎, 2023); Köllner 等 (2013) 研究发现斜纹夜蛾 *Spodoptera litura* 的取食会诱导玉米叶片中倍半萜的空间分布变化，倍半萜仅在受伤部位至叶尖之间产生，并呈现从叶尖到受害部位的梯度增加趋势。另一方面，在昆虫与植物长期的协同进化过程中，昆虫也进化出了克服植物对其的防御反应的机制，如稻飞虱可以通过体内的细胞色素 P450 单加氧酶、

谷胱甘肽 S-转移酶、羧酸酯酶、和乙酰胆碱酯酶等多种解毒酶来降低或消除水稻含有的多种具有杀褐飞虱作用的代谢物 (王雅宣等, 2024); 咖啡果小蠹 *Hypothenemus hampei* 在取食咖啡果实的过程中，其肠道内的假单胞菌能够合成脱甲基酶协助分解植物的有毒次生代谢物质咖啡因，从而使该虫能够取食并适应其寄主 (Ceja-Navarro *et al.*, 2015); 玉米根萤叶甲 *Diabrotica virgifera virgifera* 的共生菌 *Wolbachia* 可以降低玉米多种防御相关基因和 JA 调控基因的表达 (Barr *et al.*, 2010); 巨学阳 (2022) 研究发现将从草地贪夜蛾 *Spodoptera frugiperda* 的肠道和唾液中分离出来的细菌分别回接到草地贪夜蛾后对玉米植株进行危害，部分细菌处理的草地贪夜蛾取食会导致玉米的防御酶下降。

越来越多的研究表明昆虫细菌，即肠道、唾液及排泄物等的细菌在宿主与植物的互作中具有重要功能，如改变植物免疫酶活性、影响植物防

御反应、抑制钙离子浓度升高等 (Shikano *et al.*, 2017; 赵晨晨, 2020)。唾液细菌, 也称为反吐液共生细菌 (Chung *et al.*, 2013), 这些微生物可以参与操纵植物对昆虫取食的反应, 抑制植物防御, 协助昆虫取食 (Wang *et al.*, 2017)。如马铃薯甲虫 *Leptinotarsa decemlineata* 幼虫唾液和肠道中的单胞菌属、假单胞菌属和肠杆菌属这3种共生菌对番茄茉莉酸 (JA) 引起的防御反应均具有抑制作用 (都慧和王晓伟, 2022), 感染兼性共生菌 *Hamiltonella defensa* 的烟粉虱 *Bemisia tabaci* 取食番茄后番茄中JA和JA相关的抗虫诱导的防御受到抑制, 仅用该种群的唾液对番茄进行处理也表现出同样的抑制效果, 说明该菌可以通过昆虫的唾液分泌到植物上发挥作用 (Su *et al.*, 2015; 卢盈希等, 2024), 同样地, 扶桑绵粉蚧 *Phenacoccus solenopsis* 的唾液细菌体外接种棉花可以抑制JA通路基因的表达, 并激活SA反应基因的表达, 最终抑制植物的诱导防御, 从而增强粉蚧的适应性 (Zhao *et al.*, 2023)。

番茄潜叶蛾 *Tuta absoluta* 起源于南美洲的秘鲁, 是一种对番茄产业具有毁灭性危害的世界性入侵害虫 (Desneux *et al.*, 2010), 危害严重时会造成番茄减产80%~100% (Zhang *et al.*, 2021)。截至2023年底, 番茄潜叶蛾已扩散至我国19个省市390多个县, 其危害面积已达到200多万亩 (屈春侠等, 2021; 张桂芬等, 2024), 目前呈进一步扩散蔓延态势, 严重影响了我国蔬菜、粮食作物、水果、烟草、糖料作物等的生产 (Campos *et al.*, 2017)。番茄潜叶蛾寄主范围广泛, 可为害19科40种作物, 与其对寄主植物的防御有较好的适应有关, 有研究报道共生菌能够帮助昆虫提高对寄主植物的适应性, 例如共生菌可协助宿主昆虫降解植物大分子营养物质、次生物质及降低植物防御等。朱晗 (2021) 研究发现香樟齿喙象 *Pagiophloeus tsushimanus* 肠道中存在多株可对樟脑、芳樟醇或桉叶油醇降解的共生菌, 促进了其对香樟的危害。对番茄潜叶蛾共生菌的研究主要集中在肠道细菌结构组成及对生物大分子、农药或次生代谢物的降解方面 (常吕恕等, 2022)。Chen等 (2024) 研究发现番茄潜叶蛾肠道细菌 *Enterococcus mundtii* 能够降解氯虫苯甲酰胺, 从而提高番茄潜叶蛾对氯虫苯甲酰胺的抗性; 也有研究表明取食番茄和马铃薯的番茄潜叶蛾种群肠道

细菌组成结构受到其寄主植物的影响, 肠道细菌在寄主适应性中起着重要作用 (Shang *et al.*, 2024)。而唾液细菌是否会在番茄潜叶蛾取食过程中影响到植物的生长发育及防御反应还鲜有研究。因此, 本研究采用传统的微生物分离纯培养方法对番茄潜叶蛾的唾液细菌进行分离及鉴定, 并探讨不同唾液细菌体外接种后对番茄植株生长及防御的影响, 为阐明唾液细菌介导番茄潜叶蛾为害番茄的作用研究提供参考, 也为揭示其寄主适应机制提供依据。

## 1 材料与方法

### 1.1 试验材料

#### 1.1.1 供试虫源及番茄植株

番茄潜叶蛾于2021年采自云南省玉溪地区露地番茄上 (24°08' N, 101°53' E), 在室内用番茄活植株饲养于RXZ智能型人工气候箱中, 设人工气候箱的温度25°C±1°C, 相对湿度50%±5%, 光周期L:D=16:8; 目前已连续饲养30余代。

盆栽试验所用番茄种苗购自四季春种业, 品种为“大粉”, 将种苗根系放置水中浸泡12~24 h后栽植于盆中, 花盆的上径、底径和盆高分别为20 cm、18 cm和23 cm, 花盆底部有孔, 种植基质为V腐殖土:V珍珠岩=6:1的混合基质, 种植过程在室内完成且不施用任何农药和化肥。

#### 1.1.2 主要试剂及培养基配方

LB培养基: 胰蛋白胨10 g, 酵母提取物5 g, 氯化钠10 g, 水1 L, pH7.0。若配置固体培养基, 则加入琼脂15 g。

NA培养基: 氯化钠5 g, 蛋白胨10 g, 牛肉膏3 g, 水1 L, pH7.0。若配置固体培养基, 则加入琼脂15 g。

### 1.2 试验方法

#### 1.2.1 番茄潜叶蛾唾液细菌的分离纯化

随机选取10头番茄潜叶蛾3龄幼虫, 在提取唾液前将其置于75%酒精中消毒30 s, 然后用无菌水冲洗2次 (周立, 2020), 每次1 min, 用吸水纸吸干虫体表面水分后放入玻璃皿, 使用无菌毛刷轻柔刺激番茄潜叶蛾幼虫, 待幼虫吐出唾液后使用移液枪将唾液吸取至装有1 mL无菌水的1.5 mL离心管中。充分混匀后稀释至 $10^{-6}$ ,  $10^{-7}$ ,  $10^{-8}$  (赵晨晨, 2020), 分别取50  $\mu$ L涂布于LB和NA固体

培养基上, 30℃培养箱培养48~96 h, 对形态、大小、颜色有差异的单菌落进行分离纯化, 直至得到纯化单菌落, 将单菌落纯化物置于50%甘油中, -80℃超低温冰箱中保存。

### 1.2.2 番茄潜叶蛾唾液细菌的形态观察

将分离到的番茄潜叶蛾唾液细菌接种到LB培养基上进行活化, 30℃恒温培养24 h后, 参照《伯杰氏鉴定细菌学手册》(布坎南, 1992), 观察记录上述分离到的单菌落大小、形态、颜色、光泽度、透明度和隆起状态等特征, 并采用革兰氏染色法对分离到的菌株进行染色(谭啸和章熙东, 2019)。

### 1.2.3 番茄潜叶蛾唾液细菌的分子鉴定

挑选上述分离得到的菌株单菌落接种到LB液体培养基中, 在30℃, 180 r/min恒温摇床震荡培养24 h后, 按照DNA提取试剂盒(天根生物科技(北京)有限公司)的操作步骤提取唾液细菌DNA, 提取到的DNA样品使用细菌通用引物27F(5'-AGAGTTTGATCCTGGCTCAG-3')/1492R(5'-CTACGGCTACCTTGTACGA-3')进行16S rRNA PCR扩增。扩增体系为20 μL, 4 μL 10×ExTaq缓冲液, 2 μL dNTPs, 1 μL引物, 0.4 μL ExTaq聚合酶, 1 μL DNA模板, dd H<sub>2</sub>O补足至20 μL。扩增程序为: 94℃预变性4 min; 94℃ 30 s, 58℃ 30 s, 72℃ 2 min, 进行35个循环; 72℃延伸10 min。PCR产物用1%琼脂糖凝胶电泳验证后送至擎科生物科技有限公司进行测序利用NCBI GenBank数据库网站上的blast功能对全长序列进行同源对比分析, 下载GenBank中同源性较高序列, 利用MEGA X10.0.2, 使用邻接法(Neighbor-joining, NJ)进行1 000次补偿计算, 构建系统发育进化树, bootstrap检验进化树可靠性(Tamura *et al.*, 2013)。

### 1.2.4 番茄潜叶蛾唾液细菌对番茄的体外接种及番茄生理生化指标的测定

将保存的细菌菌株分别在LB培养基上活化24 h, 挑取单菌落接种于200 mL LB液体培养基中, 30℃, 180 r/min震荡培养24 h, 6 000 r/min离心10 min后去上清液, 用无菌水配制成菌悬液, 再稀释至1×10<sup>8</sup> CFU/mL用于接种植株。准备24株长势、株高相对一致的番茄植株, 每株植株在植株中部选择大小一致的三处叶片用无菌砂轮摩擦制造轻微机械损伤, 分别在伤口处接种50 μL菌

液, 再用无菌毛刷涂抹均匀, 使用灭菌的LB液体培养基接种作为对照, 接种后定期进行施肥和浇水, 每个处理设置3个重复。

30 d后收集植株叶片(杨志花等, 2024), 对氧化应激指标进行测定: 丙二醛的测定采用北京生工生物工程有限公司生产的丙二醛(MDA)含量检测试剂盒, SOD(超氧化物歧化酶)和POD(过氧化物酶)采用北京生工生物工程有限公司生产的超氧化物歧化酶(SOD)测试盒和过氧化物酶(POD)测试盒, 按照说明书要求进行测定; 此外, 还对生长发育指标进行了测定: 总蛋白含量测定采用Bradford法进行测定; 可溶性糖和叶绿素含量的测定分别使用北京生工生物工程有限公司生产的植物可溶性糖含量检测试剂盒和植物叶绿素含量检测试剂盒, 采用蒽酮比色法和分光光度法进行测定; 总氮和总磷分别采用国家标准方法凯氏定氮法和钒钼黄比色法进行测定。

### 1.3 统计分析

试验数据使用Microsoft Excel 2020整理数据, 应用SPSS 26进行单因素方差分析(One-way ANOVA)及Duncan氏新复极差法多重比较对各菌株处理后所得数据进行分析。

## 2 结果与分析

### 2.1 唾液细菌的形态特征

从两种培养基上共分离得到菌落形态相异的13株细菌, 其菌落均为圆形; 从颜色看, 有乳白色、淡黄色、淡绿色和黄色; 菌株B呈现出无光泽且有凸起, 5株细菌菌落呈不透明, 其余7株菌株呈半透明, 且均有光泽; 菌株L菌落边缘不规则, 其余12株菌落边缘均规则(图1); 革兰氏染色结果表明分离得到的菌株中, 革兰氏阴性菌有5株, 革兰氏阳性菌有8株(表1)。

### 2.2 番茄潜叶蛾唾液细菌分离鉴定

将上述13株细菌的16S rRNA序列与GenBank数据库中已知序列进行Blast比对(表2)。13条序列与6个属的16S rRNA序列同源性较高, 序列相似性在99%以上, 菌株分别属于3门6属7种, 分别为: 厚壁菌门Firmicutes的肠球菌属*Enterococcus*和芽孢杆菌属*Bacillus*, 变形菌门Proteobacteria的肠杆菌属*Enterobacter*和不动杆菌属*Acinetobacter*, 放线菌门Acinobacteria的微杆菌属*Microbacterium*

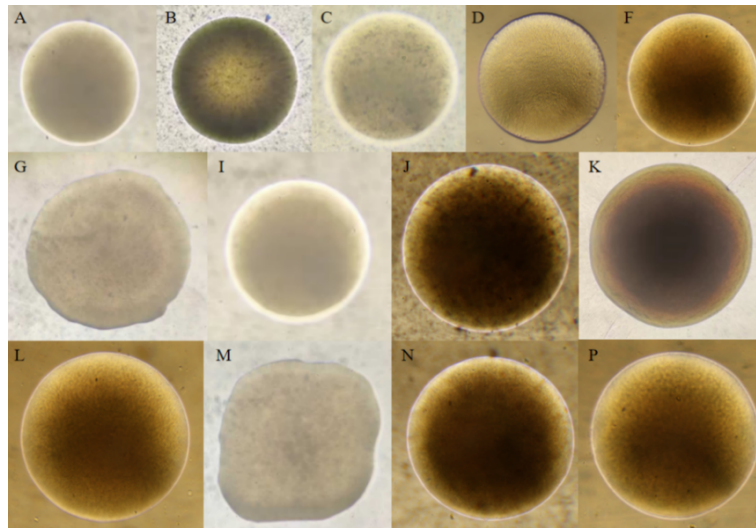


图1 番茄潜叶蛾唾液细菌的菌落形态

Fig. 1 Colony morphology of salivary symbiotic bacteria of *Tuta absoluta*

表1 番茄潜叶蛾唾液细菌菌株形态特征及革兰氏染色结果

Table 1 Morphological characteristics and Gram staining results of salivary symbiotic bacterial strains of *Tuta absoluta* saliva

菌株编号 Strain number	颜色 Color	形状 Shape	光泽 Luster	透明度 Transparency	凸起 Protrusion	边缘 Edge	革兰氏染色 Gram stain
A	淡黄 Pale yellow	圆 Roundness	有光泽 Glossy	不透明 Non-transparent	扁平 Flat	规则 Regular	-
B	淡绿 Pale green	圆 Roundness	无光泽 Matt	透明 Transparent	有凸起 Bulge	规则 Regular	+
C	黄 Yellow	圆 Roundness	有光泽 Glossy	半透明 Semitransparent	扁平 Flat	规则 Regular	+
D	黄 Yellow	圆 Roundness	有光泽 Glossy	半透明 Semitransparent	扁平 Flat	规则 Regular	+
F	黄 Yellow	圆 Roundness	有光泽 Glossy	不透明 Non-transparent	扁平 Flat	规则 Regular	+
G	乳白 Creamy white	圆 Roundness	有光泽 Glossy	半透明 Semitransparent	有凸起 Bulge	不规则 Irregular	-
I	黄 Yellow	圆 Roundness	有光泽 Glossy	半透明 Semitransparent	扁平 Flat	规则 Regular	+
J	淡黄 Pale yellow	圆 Roundness	有光泽 Glossy	不透明 Non-transparent	扁平 Flat	规则 Regular	-
K	黄 Yellow	圆 Roundness	有光泽 Glossy	半透明 Semitransparent	有凸起 Bulge	规则 Regular	+
L	淡黄 Pale yellow	圆 Roundness	有光泽 Glossy	不透明 Non-transparent	有凸起 Bulge	不规则 Irregular	+
M	乳白 Creamy white	圆 Roundness	有光泽 Glossy	半透明 Semitransparent	有凸起 Bulge	不规则 Irregular	-
N	淡黄 Pale yellow	圆 Roundness	有光泽 Glossy	不透明 Non-transparent	扁平 Flat	规则 Regular	-
P	黄 Yellow	圆 Roundness	有光泽 Glossy	半透明 Semitransparent	扁平 Flat	规则 Regular	+

注：“+”为革兰氏阳性；“-”为革兰氏阴性。Note：“+” meant gram-positive；“-” meant gram negative.

和短小杆菌属 *Curtobacterium*。对测序获得的番茄潜叶蛾唾液细菌 16S rRNA 序列进行系统进化分析, 结果表明其唾液细菌主要由两大类群组成, 系统发育进化树共分为两大支: 肠球菌属的 *Enterococcus mundtii* 和芽孢杆菌属的 *Bacillus amyloliquefaciens*, 这 2 个分支构成厚壁菌门, 并与

放线菌门短小杆菌属的 *Curtobacterium flaccumfaciens* 与微杆菌属的 *Microbacterium arborescens* 和 *Microbacterium oleivorans* 聚为一大支; 肠杆菌属的菌株 *Enterobacter cloacae* 与不动杆菌属的菌株 *Acinetobacter rhizosphaerae* 聚为变形菌门的一大支 (图 2)。

表 2 番茄潜叶蛾唾液细菌 16S rRNA 序列与 GenBank 已公布序列比对结果

Table 2 Comparison of 16S rRNA sequence of intestinal bacteria of *Tuta absoluta* with the sequence in GenBank

菌株编号 Strain number	相似性 (%) Similarity	最大相似菌株 Maximum similar strain
A、J、N	99	<i>Acinetobacter rhizosphaerae</i>
B	99	树状微杆菌 <i>Microbacterium arborescens</i>
C、I、D、P	99	蒙氏肠球菌 <i>Enterococcus mundtii</i>
L	99	解淀粉芽孢杆菌 <i>Bacillus amyloliquefaciens</i>
G、M	99	阴沟肠杆菌 <i>Enterobacter cloacae</i>
K	99	食油微杆菌 <i>Microbacterium oleivorans</i>
F	99	萎蔫短小杆菌 <i>Curtobacterium flaccumfaciens</i>

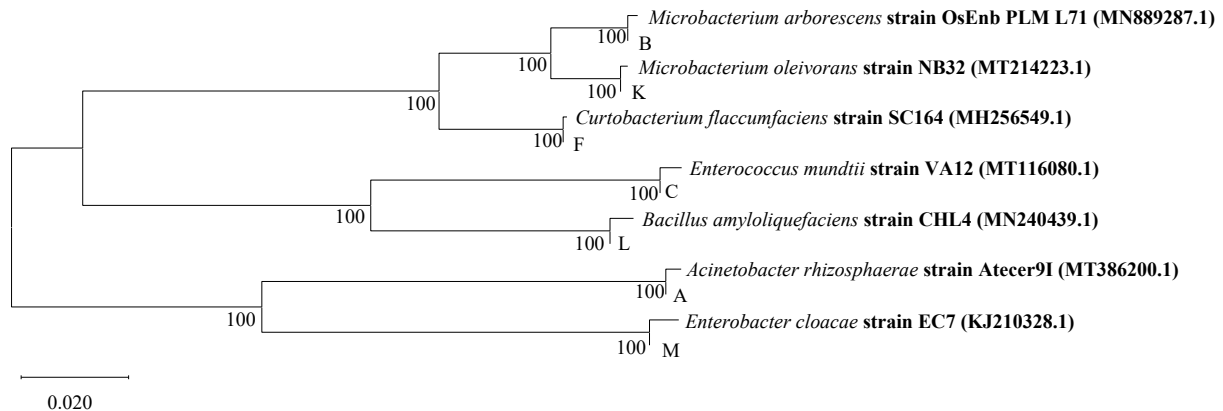


图 2 唾液细菌菌株 16S rRNA 序列构建系统发育树

Fig. 2 Phylogenetic tree was constructed from the 16S rRNA sequence of salivary symbiotic bacterial strains

## 2.3 唾液细菌体外接种番茄植株试验

### 2.3.1 唾液细菌对番茄植株氧化应激反应的影响

与 CK 相比, 菌株 *A. rhizosphaerae* 和 *E. mundtii* 处理后的番茄植株丙二醛含量显著提高 ( $P < 0.05$ ), 分别提高了 46.03% 和 48.76%, 其余处理均无显著差异 ( $P > 0.05$ )。番茄植株接菌 30 d 后的 SOD 活性结果分析发现接菌后处理组 SOD 活性与 CK 相比无显著差异。与 CK 相比, 菌株 *M. arborescens* 和 *E. mundtii* 处理的番茄 POD 分别下降 62.92% 和 76.83% ( $P < 0.05$ ), 说明番茄植株经处理

后的抗氧化能力有所下降 (图 3)。

### 2.3.2 接种唾液细菌对番茄植株生长发育的影响

菌株 *M. arborescens*、*E. mundtii*、*M. oleivorans* 接种植株后, 番茄植株可溶性蛋白含量与 CK 相比分别提高了 39.53%、25.10% 和 22.29%, 其他处理无显著差异; 菌株 *A. rhizosphaerae* 和 *E. cloacae* 处理组的可溶性糖水平相较 CK 显著下降了 55.38% 和 55.18%; 菌株 *A. rhizosphaerae*、*M. arborescens*、*E. mundtii*、*C. flaccumfaciens*、*M. oleivorans* 和 *E. cloacae* 处理的叶绿素含量均显著高于 CK ( $P < 0.05$ ) (图 4)。

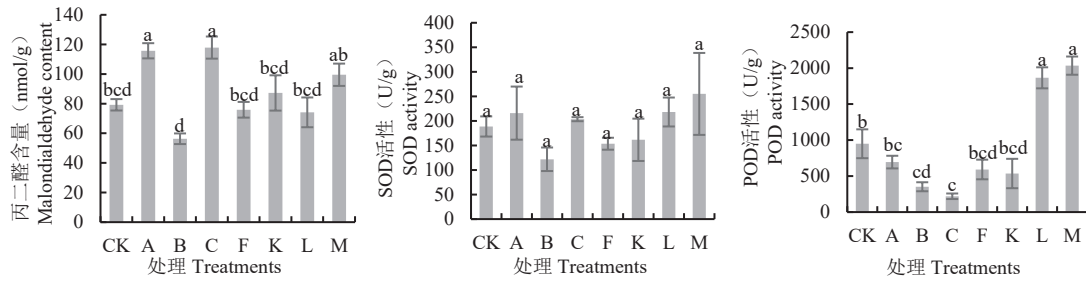


图3 不同菌株处理后番茄植株丙二醛含量及酶活

Fig. 3 Malondialdehyde content and enzyme activities in tomato plants treated with different bacterial strains

注: 不同小写字母表示0.05水平下差异显著。A, *A. rhizosphaerae*; B, *M. arborescens*; C, *E. mundtii*; F, *C. flaccumfaciens*; K, *M. oleivorans*; L, *B. amyloliquefaciens*; M, *E. cloacae*。下图同。Note: Difference lowercase letters represented significant differences at 0.05 level based on LSD test. The same below.

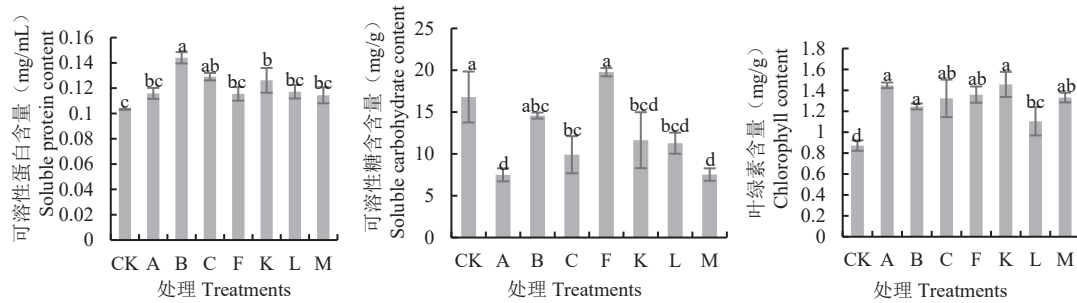


图4 不同菌株处理后番茄植株可溶性蛋白、可溶性糖及叶绿素含量

Fig. 4 Soluble protein, soluble sugar and chlorophyll content in tomato plants treated with different bacterial strains

### 2.3.3 唾液细菌对番茄植株总氮和总磷含量的影响

接种 *A. rhizosphaerae*、*M. arborescens*、*E. mundtii*、*C. flaccumfaciens* 和 *M. oleivorans* 的番茄植

株总氮含量与CK相比显著降低 ( $P < 0.05$ )。在 *E. mundtii* 处理中, 番茄的总磷含量比CK提高了36.43% (图5)。

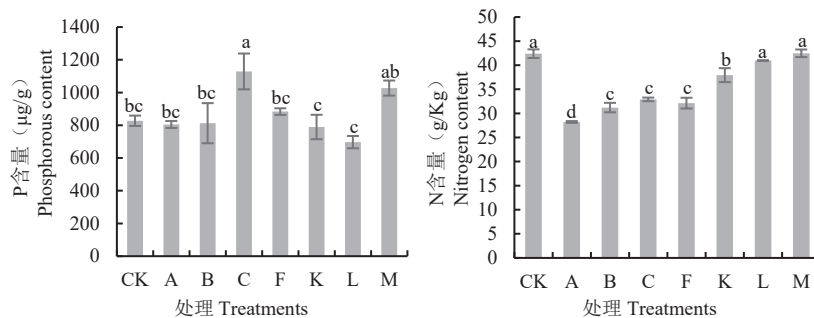


图5 不同菌株处理后番茄植株总氮和总磷含量

Fig. 5 Total nitrogen and total phosphorus content in tomato plants treated with different bacterial strains

## 3 结论与讨论

昆虫的唾液腺中含有大量共生菌, 随着昆虫唾液在取食过程中转染至寄主植物, 干预昆虫消化过程或植物的防御反应, 从而直接或间接影响植物与昆虫的相互作用, 调控昆虫生长 (李文阳,

2024)。因此探究唾液细菌在番茄潜叶蛾与番茄互作中发挥的作用对于全面理解番茄潜叶蛾与寄主植物的互作关系是至关重要的。本研究采用传统微生物分离纯化方法, 从番茄潜叶蛾3龄幼虫唾液中分离得到分属3门6属7种的13株细菌菌株, 分别为肠球菌属 (4株)、芽孢杆菌属 (1株)、肠杆

菌属 (2株)、不动杆菌属 (3株)、微杆菌属 (2株) 和短小杆菌属 (1株)。大量研究表明, 肠球菌属、芽孢杆菌属及不动杆菌属的部分细菌可以将食物中的纤维素代谢降解, 从而满足宿主昆虫对营养物质的需求, 其中肠球菌属和不动杆菌属还具有一定的淀粉降解能力 (常吕恕, 2023)。本研究中所分离得到的菌株中 *E. mundtii* 所占比例最高, 同样地, *E. mundtii* 也是番茄潜叶蛾肠道的优势菌之一, 有研究表明肠道细菌也是唾液菌的重要来源 (常吕恕, 2023), 因此, 唾液细菌中的 *E. mundtii* 也可能来自于番茄潜叶蛾的肠道细菌“反刍”。常吕恕 (2023) 通过 KEGG 代谢途径分析, 发现 *E. mundtii* 在氨基酸、能量和脂质代谢、异生物素的降解与合成以及糖的生物合成等途径中有一定的作用。因此, *E. mundtii* 可能通过帮助其寄主消化马铃薯叶片中的碳水化合物和脂质等营养物质为番茄潜叶蛾提供能量, 从而使番茄潜叶蛾在马铃薯植株上表现出明显的寄主适应性和危害 (常吕恕, 2023)。

昆虫取食植物后, 会对植物产生直接或间接影响, 如引起植物氧化应激反应, 直接干扰植食性昆虫的取食行为, 甚至产生毒素或降低叶片的营养水平以影响植物的可食性 (Npflin *et al.*, 2016)。这种影响可以由布赫纳氏菌属 *Buchnera*、路德维希肠杆菌 *Enterobacter ludwigii* 等引起 (Wang *et al.*, 2017; 王树元等, 2024)。在本研究中, *E. mundtii* 接种番茄植株后, 植株 POD 活性相对于对照组下降, 表明番茄潜叶蛾取食时唾液中的 *E. mundtii* 可降低寄主的氧化应激反应, 从而有助于番茄潜叶蛾取食。丙二醛含量升高是植物受损及受到氧化胁迫的指标之一 (Zhang *et al.*, 2000)。*E. mundtii* 和 *A. rhizosphaerae* 接种后, 处理组与 CK 相比丙二醛含量显著提高, 说明该菌的处理对植物细胞膜系统造成的损害更严重。而 *M. arborescens*、*C. flaccumfaciens* 和 *B. amyloliquefaciens* 接种后, 番茄植株丙二醛含量下降但差异不显著, 分析原因可能是番茄植株经处理后有一定清除细胞产生的活性氧的能力 (陈丹阳, 2023)。可溶性蛋白作为植物体内重要的渗透调节物质和营养物质, 在为植物提供营养的同时也可使受损的植物组织束缚水含量保持稳定, 满足了害虫对水分的需求, 使生境更加适宜害虫发展 (周奋启, 2011), 而在接种 *E. mundtii*、*M. arborescens* 和 *M.*

*oleivorans* 的处理组中可溶性蛋白相比对照组显著上升, 说明唾液细菌的处理有利于番茄潜叶蛾对番茄的适应。此外, 可溶性糖既是植物品质的重要构成性状之一, 也与植物抗虫性密切相关的抗逆调节物质 (高勇等, 2012), 在水稻中可溶性糖的增加可以提高自身的抗虫性 (韩永强等, 2017), *E. mundtii* 接种使得番茄叶片的可溶性糖含量下降, 进一步验证了番茄防御下降的结果。番茄经唾液细菌处理后叶绿素的含量相比对照组显著上升, 植株体内磷含量也在 *E. mundtii* 处理后显著上升, 猜测可能为番茄植株在受损后的补偿作用。综上所述, 番茄潜叶蛾唾液细菌能够参与调控番茄的防御。

本研究分析了番茄潜叶蛾唾液细菌群落组成, 鉴定了唾液细菌的形态及生理生化特征, 明确了番茄潜叶蛾唾液细菌对番茄植株的影响。然而, 唾液细菌在对寄主营养物质的降解消化功能以及调控植物防御反应的机制还不清楚, 我们推测番茄潜叶蛾唾液细菌的分泌蛋白可能在调控番茄防御的过程中发挥重要作用, 但唾液细菌的分泌蛋白还需进一步鉴定, 差异蛋白与唾液细菌的关系尚不明确, 其在调控植物防御中的功能还需进一步验证; 唾液细菌对番茄植株营养成分的降解能力及唾液细菌群落在番茄潜叶蛾取食过程中发挥的作用的探究也有待进一步深入。本研究明确了唾液细菌对番茄的影响, 为细菌调控昆虫-植物互作的研究提供理论基础, 同时为入侵害虫番茄潜叶蛾的绿色防控提供新的靶标和途径。

## 参考文献 (References)

- Barr KL, Hearne LB, Briesacher S, *et al.* Microbial symbionts in insects influence down-regulation of defense genes in maize [J]. *Public Library of Science ONE*, 2010, 5 (6): e11339.
- Basset Y, Cizek L, Cuénoud P, *et al.* Arthropod diversity in a tropical forest [J]. *Science*, 2012, 338 (6113): 1481-1484.
- Buchanan RE, Gibbons NE. *Bergey's Manual of Determinative Bacteriology* [M]. Beijing: Science Press, 1992. [布坎南, 吉本斯. 伯杰氏细菌鉴定手册 [M]. 北京: 科学出版社, 1992]
- Campos MR, Biond A, Adiga A, *et al.* From the western Palaearctic region to beyond: *Tuta absoluta* 10 years after invading Europe [J]. *Journal of Pest Science*, 2017, 90 (3): 787-796.
- Ceja-Navarro JA, Vega FE, Karaoz U, *et al.* Gut microbiota mediate caffeine detoxification in the primary insect pest of coffee [J]. *Nature Communications*, 2015, 6 (1): 7618.



- Chang LS, Wang WQ, Yang Y, *et al.* Study on the composition of culturable gut bacteria in the larvae of Yunnan population of *Tuta absoluta* and the degradation for macromolecular compounds [J]. *Journal of Environmental Entomology*, 2022, 44 (5): 1240–1251. [常吕恕, 王文倩, 杨韵, 等. 番茄潜叶蛾幼虫肠道可培养细菌结构组成及对大分子化合物的降解作用研究 [J]. 环境昆虫学报, 2022, 44 (5): 1240–1251]
- Chang LS. Study on Intestinal Bacterial Diversity and Functions of *Phthorimaea absoluta* Feeding on Potato and Tomato Plant [D]. Kunming: Yunnan Agricultural University Master Thesis, 2023. [常吕恕. 取食马铃薯和番茄的番茄潜叶蛾肠道细菌多样性及功能研究 [D]. 昆明: 云南农业大学硕士论文, 2023]
- Chen DY. Screening, Identification and Biocontrol Effect of Antagonics Strains against Tobacco Wildfire [D]. Yangling: Northwest Sci-Tech University of Agriculture and Forestry Master Thesis, 2023. [陈丹阳. 烟草野火病菌拮抗菌的筛选、鉴定及其生防效果研究 [D]. 杨凌: 西北农林科技大学硕士论文, 2023]
- Chen Y, Chen YP, Zhang YB, *et al.* Role of *Enterococcus mundtii* in gut of the tomato leaf miner (*Tuta absoluta*) to detoxification of chlorantraniliprole [J]. *Pesticide Biochemistry and Physiology*, 2024, 204.
- Chung SH, Rosa C, Scully ED, *et al.* Herbivore exploits orally secreted bacteria to suppress plant defenses [J]. *Proceedings of The National Academy of Sciences of the United States of America*, 2013, 110 (39): 15728–15733.
- Desneux N, Wajnberg E, Wyckhuys K, *et al.* Biological invasion of European tomato crops by *Tuta absoluta*: Ecology, geographic expansion and prospects for biological control [J]. *Journal of Pest Science*, 2010, 83 (3): 197–215.
- Du H, Wang XW. Regulation of insect-plant interactions by herbivorous insect saliva [J]. *Journal of Plant Protection*, 2022, 49 (1): 184–197. [都慧, 王晓伟. 植食性昆虫唾液调控昆虫-植物互作的研究进展 [J]. 植物保护学报, 2022, 49 (1): 184–197]
- Gao Y, Meng XY, Yu Y, *et al.* Changes of physiological indexes of jujube, peach, cherry and grape leaves damaged by *Apolysus lucorum* in northern China [J]. *Scientia Agricultura Sinica*, 2012, 45 (22): 4627–4634. [高勇, 门兴元, 于毅, 等. 绿盲蝽危害后枣、桃、樱桃、葡萄叶片生理代谢指标的变化 [J]. 中国农业科学, 2012, 45 (22): 4627–4634]
- Han YQ, Gong SL, Wen LZ, *et al.* Effect of silicon addition to rice plants on *Cnaphalocrocis medinalis* feeding and oviposition preference [J]. *Acta Ecologica Sinica*, 2017, 37 (5): 1623–1629. [韩永强, 弓少龙, 文礼章, 等. 水稻施用硅肥对稻纵卷叶螟幼虫取食和成虫产卵选择性的影响 [J]. 生态学报, 2017, 37 (5): 1623–1629]
- Ju XY. Mechanism of Parasitic Wasps Affecting *Spodoptera frugiperda* Symbiotic Microorganisms in Regulating Maize Induced Defense [D]. Fuzhou: Fujian Agriculture and Forestry University Master Thesis, 2022. [巨学阳. 寄生蜂影响草地贪夜蛾共生微生物调控玉米诱导防御的机制研究 [D]. 福州: 福建农林大学硕士论文, 2022]
- Köllner TG, Lenk C, Schnee C, *et al.* Localization of sesquiterpene formation and emission in maize leaves after herbivore damage [J]. *BMC Plant Biology*, 2013, 13 (1): 15.
- Li WY. Analysis of Microbial Species and Their Functional Roles in the Salivary Glands of *Bactrocera tau* Walker That Cause Fruit Rot [D]. Nanning: Guangxi University Master Thesis, 2024. [李文阳. 南亚果实蝇引起果实腐烂的唾液腺微生物种类及其功能分析 [D]. 南宁: 广西大学硕士论文, 2024]
- Lu YX, Yang QL, Kang HW, *et al.* Aphid endosymbiont *Buchnera* assists the aphid in inhibiting plant defenses [J]. *Journal of Plant Protection*, 2024, 51 (1): 69–77. [卢盈希, 杨青兰, 康涵韦, 等. 内共生菌 *Buchnera* 协助蚜虫抑制寄主植物的防御反应 [J]. 植物保护学报, 2024, 51 (1): 69–77]
- Npflin K, Schmid-Hempel P. Immune response and gut microbial community structure in bumblebees after microbiota transplants [J]. *Proceedings Biological Sciences*, 2016, 283 (1831): 20160312.
- Qin JD, Wang CZ. The relation of interaction between insects and plants to evolution [J]. *Acta Entomologica Sinica*, 2001, 3: 360–365. [钦俊德, 王琛柱. 论昆虫与植物的相互作用和进化的关系 [J]. 昆虫学报, 2001, 3: 360–365]
- Qu CX, Tang LL, Yu ZY. The harm and prevention of tomato leaf miner [J]. *Northwest Horticulture*, 2021, 293 (6): 47–48. [屈春侠, 唐兰兰, 于忠友. 番茄潜叶蛾危害与防控 [J]. 西北园艺, 2021, 293 (6): 47–48]
- Shang LH, Cai XY, Li XJ, *et al.* Role of gut bacteria in enhancing host adaptation of *Tuta absoluta* to different host plants [J]. *Insects* 2024, 15, 795.
- Shikano I, Rosa C, Tan CW, *et al.* Tritrophic interactions: Microbe-mediated plant effects on insect herbivores [J]. *Annual Review of Phytopathology*, 2017, 55: 313–331.
- Su Q, Oliver K, Xie W, *et al.* The whitefly-associated facultative symbiont *Hamiltonella defensa* suppresses induced plant defences in tomato [J]. *Functional Ecology*, 2015, 29: 1007–1018.
- Tamura K, Stecher G, Peterson D, *et al.* MEGA6: Molecular evolutionary genetics analysis version 6.0 [J]. *Molecular Biology and Evolution*, 2013, 30 (12): 2725–2729.
- Wang J, Peiffer M, Hoover K, *et al.* Helicoverpa zea gut-associated bacteria indirectly induce defences in tomato by triggering a salivary elicitor(s) [J]. *New Phytologist*, 2017, 214 (3): 1294–1306.
- Wang SY, Mu D, Sun TZ. Research progress on piercing-sucking pests and endosymbionts [J]. *Journal of Anhui Agricultural Sciences*, 2024, 52 (19): 1–10, 15. [王树元, 穆丹, 孙廷哲. 刺吸式害虫与内共生菌的研究进展 [J]. 安徽农业科学, 2024, 52 (19): 1–10, 15]
- Wang YX, Wang XF, Yang HH, *et al.* Recent advances in the mechanisms of *Planthopper* adaptation to rice resistance [J/OL]. *Chinese Journal of Rice Science*, 2024, 1–17. [王雅宣, 王新峰, 杨后红, 等. 稻飞虱适应水稻抗性机制的研究进展 [J/OL]. 中国水稻科学, 2024, 1–17]
- Wen XH. Effects of *Lixus ochraceus* on Functional Traits of *Malcolmia scorpioides* [D]. Urumchi: Xinjiang Agricultural University Master Thesis, 2023. [文晓虎. 油菜筒喙象对卷果淫荇植物功能性状的

- 影响 [D]. 乌鲁木齐: 新疆农业大学硕士论文, 2023]
- Yang ZH, Liu Y, Yang YF, *et al.* Control efficacy of *Purpureocillium lilacinum* and its compound formulations on root-knot nematode in tomato field [J]. *Plant Protection*, 2024, 50 (6): 118-125. [杨志花, 刘阳, 杨玉凤, 等. 淡紫紫孢菌及其复合制剂对番茄根结线虫病的田间防治效果 [J]. 植物保护, 2024, 50 (6): 118-125]
- Zhang GF, Xian XQ, Zhang YB, *et al.* Outbreak of the south American tomato leafminer, *Tuta absoluta*, in the Chinese mainland: geographic and potential host range expansion [J]. *Pest Management Science*, 2021, 77 (12): 5475-5488.
- Zhang GF, Zhu HK, Huang L, *et al.* Investigation and molecular evaluation of the natural enemies of *Tuta absoluta* (Meyrick) (Lepidoptera: Gelechiidae) in tomato fields in yunnan province [J]. *Chinese Journal of Biological Control*, 2024, 40 (4): 739-749. [张桂芬, 朱华康, 黄亮, 等. 云南番茄潜叶蛾捕食性天敌资源调查及其控害作用分子检测 [J]. 中国生物防治学报, 2024, 40 (4): 739-749]
- Zhang RQ, Chen QX, Zhen WZ, *et al.* Inhibition kinetics of green crab (*Scylla serrata*) alkaline phosphatase activity by dithiothreitol or 2-mercaptoethanol [J]. *International Journal of Biochemistry&Cell Biology*, 2000, 32 (8): 865-872.
- Zhao CC. The Biodiversity of *Helicoverpa armigera* Symbiotic Bacteria and Its Regulatory Effects on the Defense Response in Cotton [D]. Wuhan: Huazhong Agricultural University Doctoral Thesis, 2020. [赵晨晨. 棉铃虫共生菌多样性及对棉花防御反应的调控作用 [D]. 武汉: 华中农业大学博士论文, 2020]
- Zhao J, Liu Y, Xu S, *et al.* Mealybug salivary microbes inhibit induced plant defenses [J]. *Pest Management Science*, 2023, 79 (10): 4034-4047.
- Zhou FQ. Studies of Different Eggplant Varieties on Resistance and Physiological and Biochemical Mechanism to *Bemisia tabaci* Gennadius [D]. Yangzhou: Yangzhou University Master Thesis, 2011. [周奋启. 不同茄子品种对烟粉虱的抗性及其生理生化机制研究 [D]. 扬州: 扬州大学硕士论文, 2011]
- Zhou L. Effect and Mechanism of Regurgitant Bacteria on the Interaction between *Plutella xylostella* and Host Plant [D]. Fuzhou: Fujian Agriculture and Forestry University Master Thesis, 2020. [周立. 肠道回流液细菌影响小菜蛾与寄主植物互作的效应及机理 [D]. 福州: 福建农林大学硕士论文, 2020]
- Zhu H. Intestinal Bacterial Diversity and Functional Bacteria Screening of *Pagiophloeus tsushimanus* [D]. Nanjing: Nanjing Forestry University Master Thesis, 2021. [朱晗. 香樟齿喙象肠道细菌多样性及功能菌筛选 [D]. 南京: 南京林业大学硕士论文, 2021]